



IMPLEMENTACIJA INTEGRIRANOG FINANCIJSKO-INFORMACIJSKOG SUSTAVA SVEUČILIŠTA RH IFIS-S6

VODITELJI PROJEKTA

Maja Šmit, MZOŠ

Željko Kokorić, b4b d.o.o.

Zagreb, 14. rujna 2006.



Sveučilišta u Republici Hrvatskoj

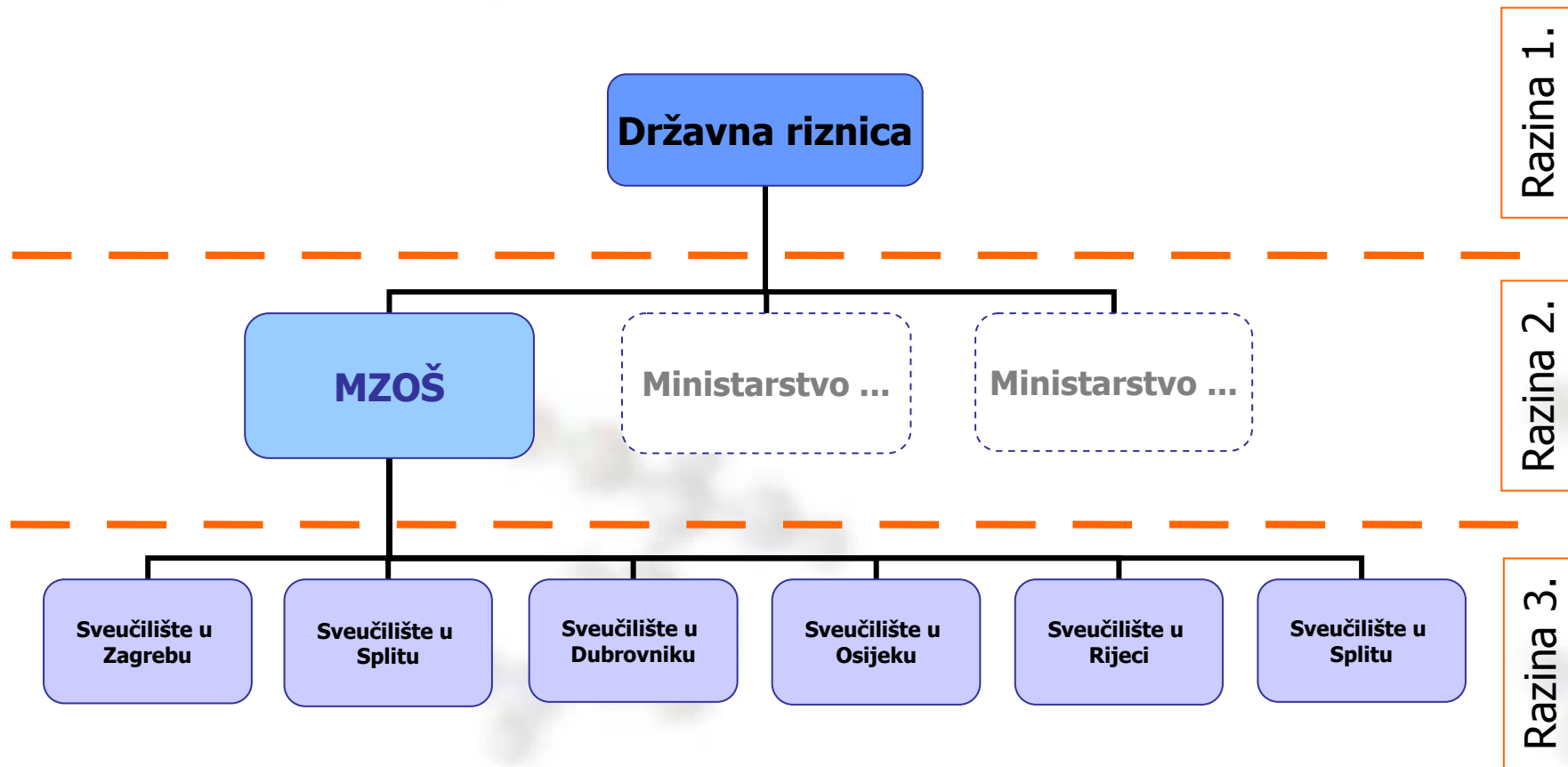


- Sveučilište u Dubrovniku
- Sveučilište J. J. Strossmayera u Osijeku
- Sveučilište u Rijeci
- Sveučilište u Splitu
- Sveučilište u Zadru
- Sveučilište u Zagrebu

- Novi način financiranja (*lump-sum*)
- Sveučilišta preuzimaju funkcije s razine
 - sastavnica (fakulteta)
 - Ministarstva znanosti, obrazovanja i športa

Ciljevi

- Implementirati informatičko rješenje kojim bi se podržalo uvođenje *lump-sum* načina financiranja na šest sveučilišta u Republici Hrvatskoj
- Integrirati sustav u postojeći Financijsko-informacijski sustav Ministarstva koji je povezan sa sustavom Središnje Državne Riznice





Zadaci

Integralni sustav upravljanja financijama

- Integracija svih funkcionalnosti
- Standardizacija podataka
- Standardiziranje procesa



Sudionici

- **Ministarstvo znanosti, obrazovanja i športa** (Uprava za informacijsko društvo, Uprava za financije, Uprava za visoku naobrazbu) – vođenje projekta, poslovno definiranje zahtjeva, osiguranje računalne opreme i licenci
- **Sveučilišta** (rektori, prorektori za poslovanje, računovodstva, IT) – korisnici rješenja, lokalna administracija sustava
- **Tvrtka b4b d.o.o.** – SAP rješenje, edukacija, prijenos znanja
- **CARNet** – mrežna podrška, administriranje sustavom

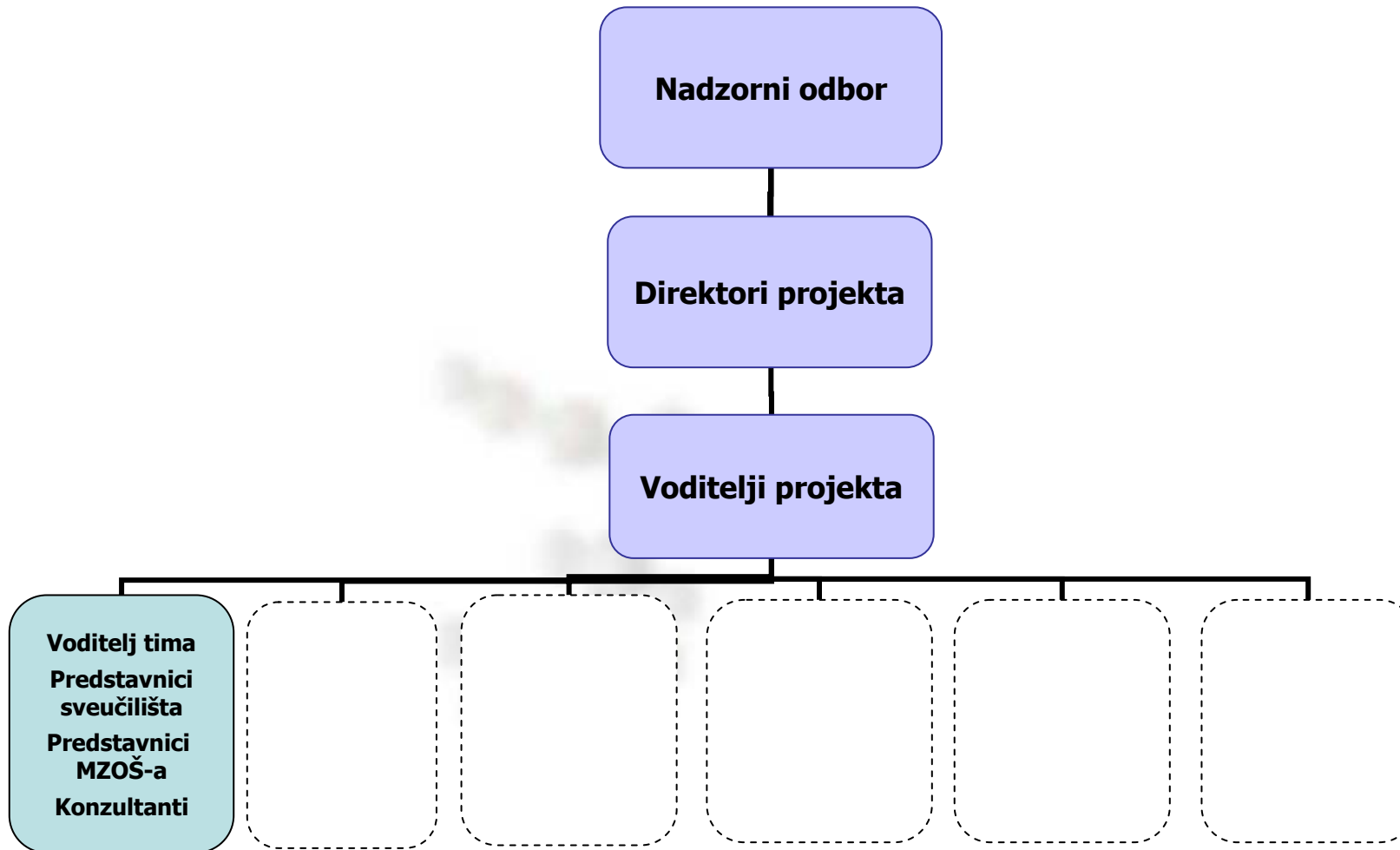
Slide 6

MŠ1

Maja Šmit; 1.9.2006

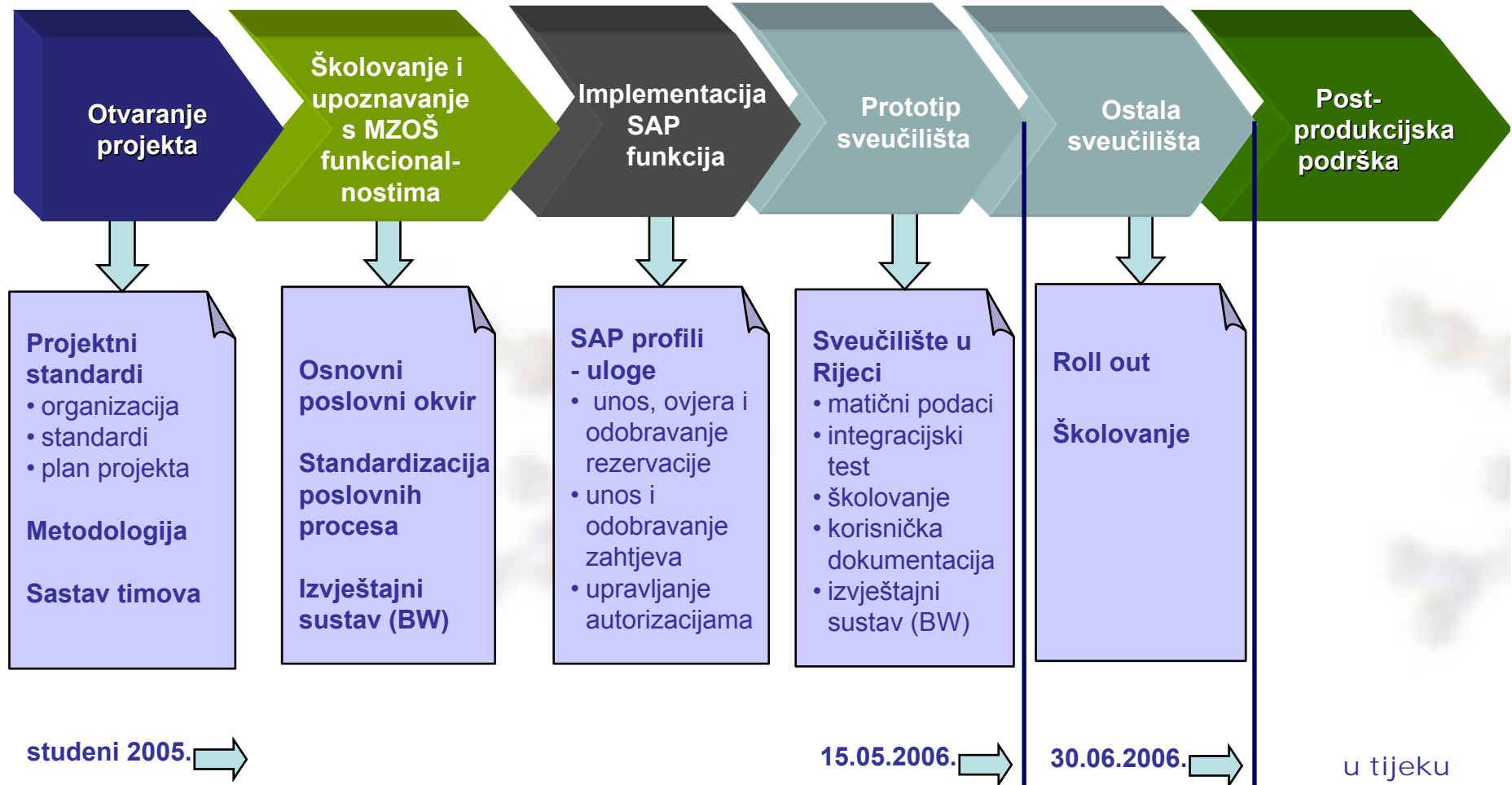


Organizacija





Implementacija



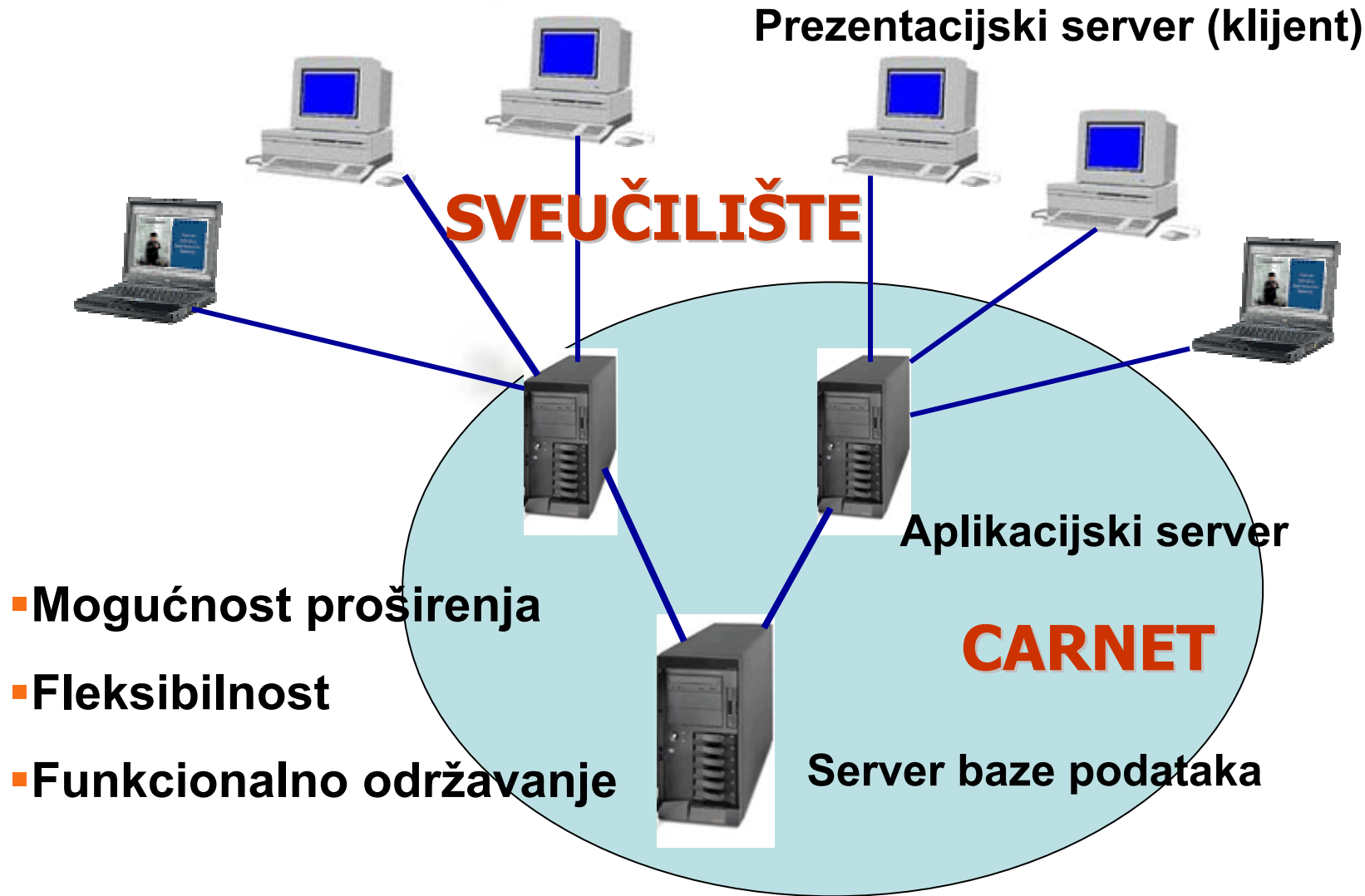


SAP Funkcionalnosti

Organizacijsko upravljanje	Izveštajno-analički sustav	Priprema proračuna	Izvršenje proračuna	Financijsko računovodstvo	Poslovno planiranje	Simulacija proračuna	
Marketing sveučilišta	Istraživanje i analiza tržišta	Marketing studentskih domova i programa	Management Pomoćnih službi	Odabir i Prospect Services	Službe podrške	Razvoj institucije	
Upravljanje studentima	Odabir i prijem	Dokumentacija i registracija	Potraživanja studenata	Financijska pomoć i sponzorstvo	Studentski portali	Studentsko stanovanje	Studentski život
Upravljanje studijima	Razvoj akademskih programa	Planiranje učionica i ispita	Resursi i raspoređivanje	Akademsko savjetovanje i karijere	Arhitektura učenja	Medijske usluge	
Upravljanje stipendijama	Planiranje primjena i nagrađivanje	Upravljanje istraživanjima	Financijsko računovodstvo za sponzorirane programe	Naknada za sponzorske programe	Izveščivanje sponzora i zatvaranje	Upravljanje davaocima	
Upravljanje dokumentima	Dokumenti i definicija radnog toka	Izvršenje radnog toka	Nadziranje radnog toka	Upravljanje životnim ciklusom dokumenta	Dohvaćanje informacija		
Upravljanje ljudskim resursima	Odabir kadrova	Kadrovski razvoj i obuka	Kadrovska administracija	Upravljanje vremenom	Upravljanje radnim mjestima	Administracija naknada i olakšica	Obračun plaća
Upravljanje materijalima i uslugama	Upravljanje javnim natječajima	Upravljanje materijalima/robama	Upravljanje uslugama	Upravljanje zalihama	Prodaja i distribucija roba i usluga		
Poslovna podrška	Riznica i upravljanje gotovinom	Upravljanje imovinom	Upravljanje nekretninama	Upravljanje putovanjima			

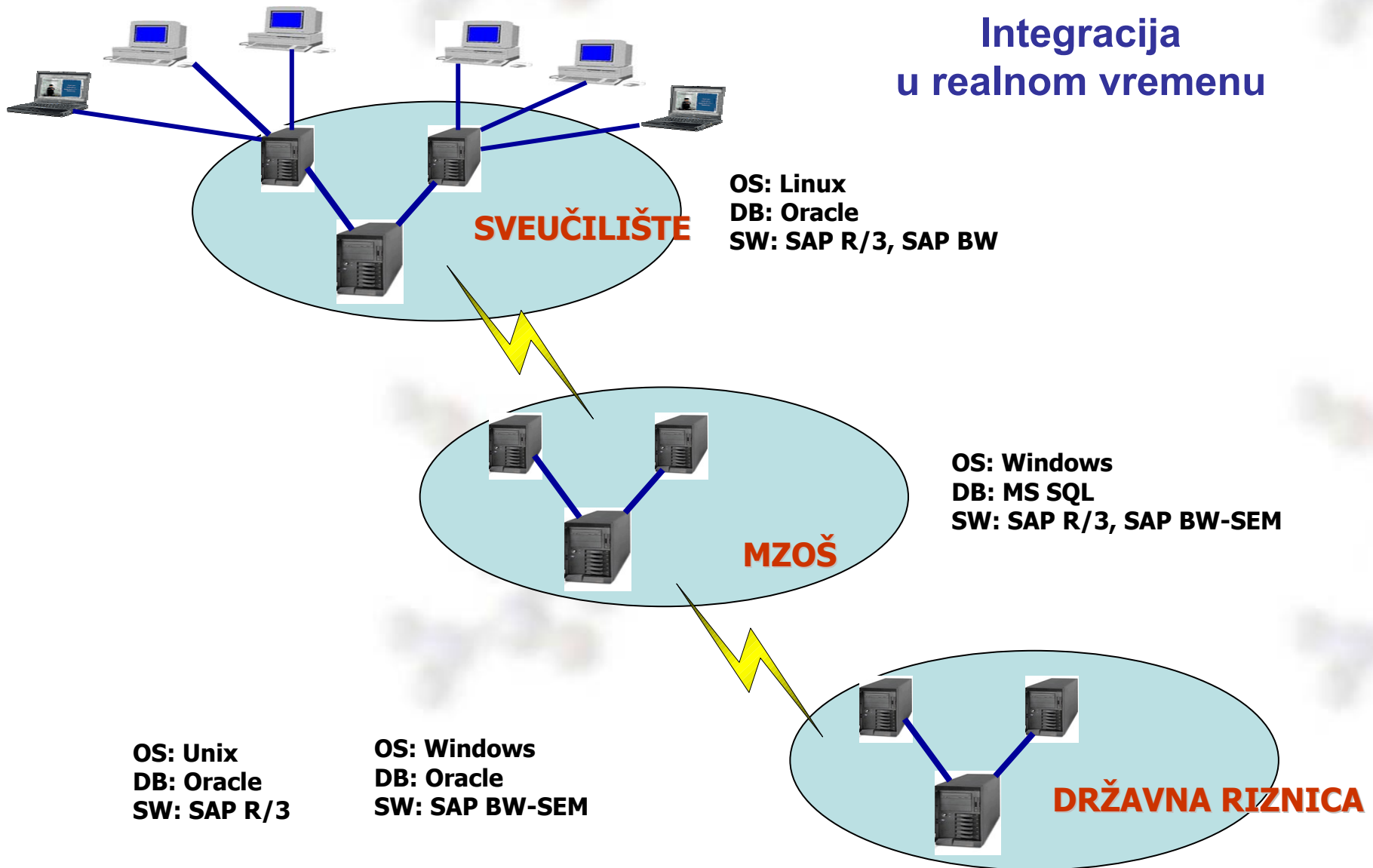


Klijent/Server: tri razine





Integracija u realnom vremenu





<http://www.mzos.hr>

telefon: +385 (1) 4569 000; 4594 444

faks: +385 (1) 4617 962, 4594 308

e-pošta: ured@mzos.hr

Trg hrvatskih velikana 6, 10000 Zagreb



**PROFESOR
BALTAZAR
ODGOVARA**

KLIKNI ▶